

# B24J.EW250L.02.02-002 Engine Pratt & Whitney R1830\_65A LiberatorB24J\_EW250L

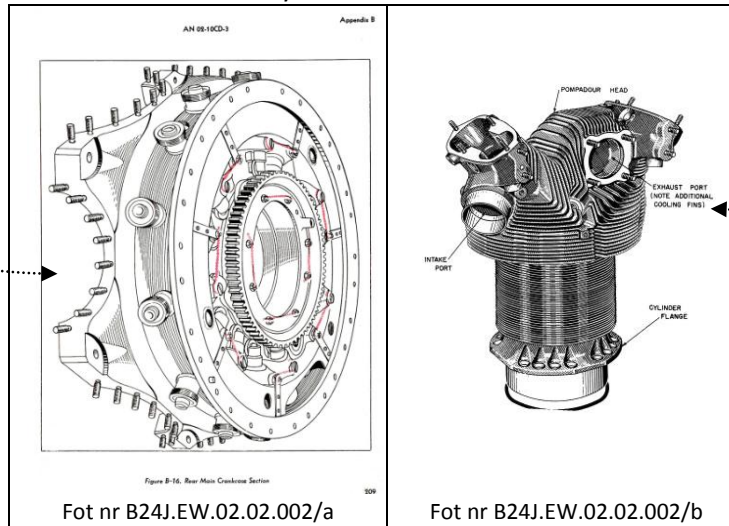
Korpus silnika (14 cylindrowy z układem korbowym) / Engine body (14 cylinder with crank)

Części wydobyte z miejsca katastrofy



Fot nr B24J.EW.02.02.002/1

Przykład zastosowania



Fot nr B24J.EW.02.02.002/a

Fot nr B24J.EW.02.02.002/b

Części wydobyte z miejsca katastrofy

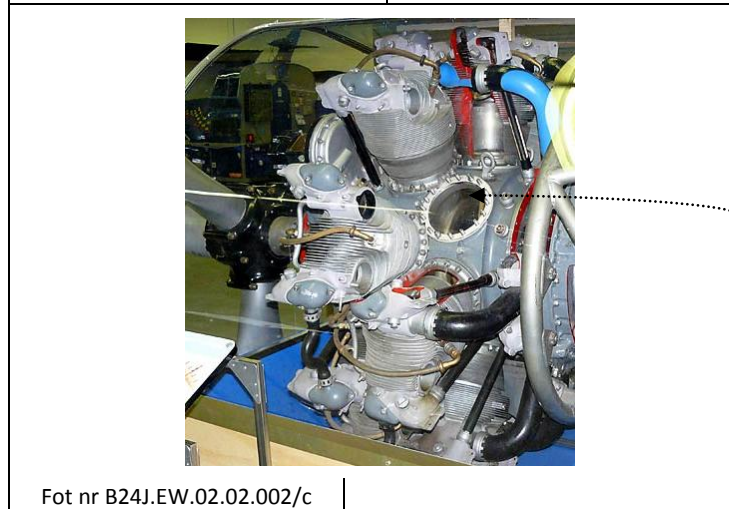


Fot nr B24J.EW.02.02.002/3



Fot nr B24J.EW.02.02.002/2

Fot 1/2 Adam Jarkiewicz



Fot nr B24J.EW.02.02.002/c

Fot a/b: Part No. 118610 Maintenance manual July 1950

Fot c: <http://www.warbirdsonline.com.au/warbirds/wp-content/uploads/2014/04/B24-Liberator-engine-mount.jpg>



Fot nr B24J.EW.02.02.002/4

Fot 3/4 Adam Jarkiewicz

Opracowanie Adam Jarkiewicz